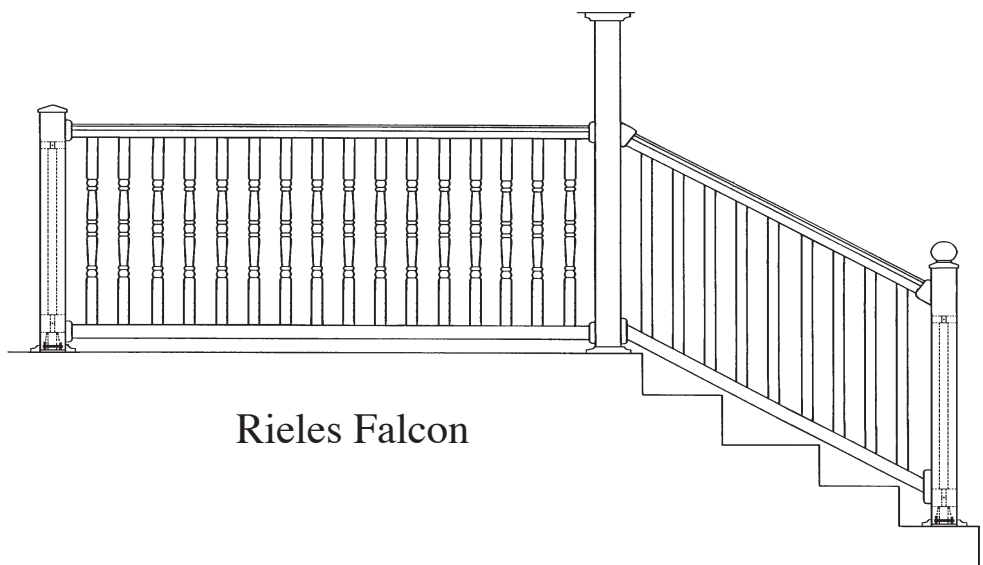


RIELES FALCON INSTRUCCIONES DE INSTALACIÓN



Rieles Falcon

Estas instrucciones deben ser seguidas exactamente como estan escritas y los materiales usados deben ser igual como son mostrados en las instrucciones. Cualquier desviación de estas instrucciones o variación en los materiales usados/instalados puede resultar en una instalación fracasado.



Instrucciones de Instalación ágil

Aplicaciones de Poste – 4” Montura de poste de Aluminio

Nota: Un poste de aluminio 4” debe ser usado con nuestro 4” x 4” x 38” a 53” Postes de vinilo.

Instrucciones para montura en cemento y madera

Instalación de superficie de cemento:

Pon el poste de aluminio en posición. Asegura el poste de aluminio en el cemento usando (4) 1/4”x3” tornillos de cemento (tornillos no son incluidos). Resbala el poste de vinilo de 4” y el instinto arriba de la montura de aluminio a aproximadamente 6” del piso. Si está usando el poste series A quite el bloque interno de arriba. Estos no seran nesesaris. Empareja el poste de vinilo usando tornillos de nivel en el poste de aluminio. Una llave de inglesa de 9/16” sera necesario para esto. Despues que todos los tornillos de nivel sean apretados, resbala el poste hasta el piso.

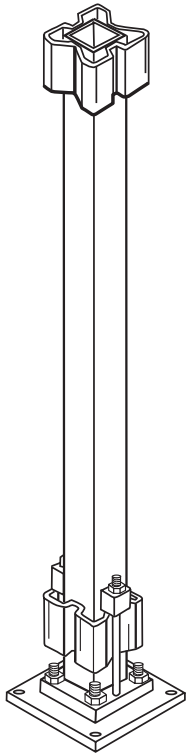
Cuando el sistema de rieles sea instalado, 2 tornillos de los rieles externas deben pasar por el poste de vinilo hasta por abajo del bloque para asegurar el poste de vinilo a la montura.

Instalación de superficie de madera:

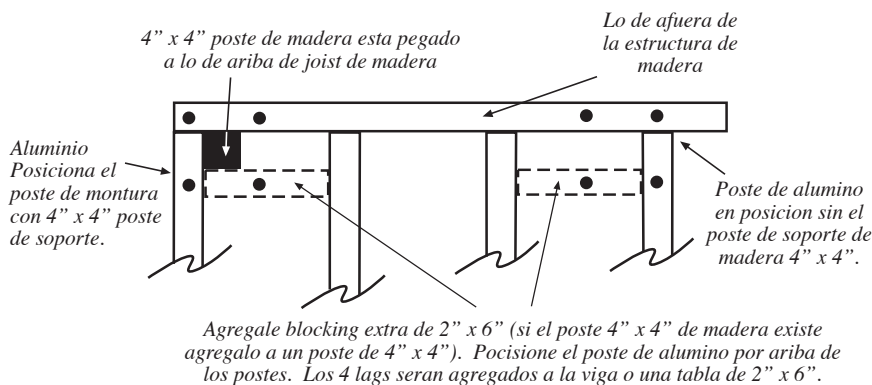
Pon poste de aluminio en posición. Asegura el poste de aluminio en la madera usando (4) 1/4” x 4” tornillos de acero inempañable. (tornillos no son incluidos). Resbala el poste de vinilo 4” sobre la montura de aluminio a aproximadamente 6” del piso. Si está usando el poste series A quite el bloque interno de arriba. Estas piezas no seran necesarias. Empareja el poste de vinilo usando tornillos de nivel en el poste de aluminio. Una llave de inglesa 9/16 sera necesario. Despues de que todo los tornillos de nivel esten apretados, resbala el poste de vinilo y el rodapié hasta el piso.

Cuando el sistema de rieles sea instalado, por lo menos 2 tornillos de las monturas de rieles pasaran por el poste de vinilo y hasta por abajo del bloque para asegurar el poste a la montura.

AVISO: Cuando está instalando el poste de aluminio arriba de una estructura, el lag de 4” tiene que ser lagged por lo menos 3” de madera solida! No estára lo suficiente de fuerte, si está pegando a un 5/4” o 1 1/2” madera gruesa.



Montura de Poste de aluminio



A la izquierda está un ejemplo como diseñar la estructura de madera para aceptar el poste de aluminio. Cualquier otro modelo tiene que mantener todas las calificaciones.

Cuando está instalando un poste de aluminio arriba de el PolyDECK® sistema de gancholado de vinilo un estuche de adaptador sera necesario. El estuche contiene (4) 1/4”x5” tornillos de acero inempañable y (4) empaques de aluminio.

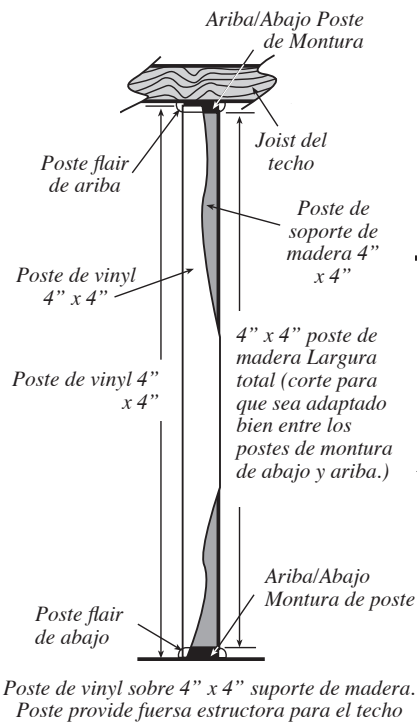
Aplicaciones despues de instalación-4”x4” postes de apoyo de madera

Nota: Un 4” x 4” Poste de vinilo no tiene fuerza estructura para detener techos de mucho peso.

Un 4”x4” poste de madera tratada (que mide 3 1/2”x3 1/2”) se resbala adentro del poste de vinilo para soportar el peso. Muchas veces los postes son instalados despues que el techo ya este puesto. Usualmente, está una viga a la cual el poste puede ser pegado. Lo siguiente son las instrucciones necesarias para instalar este siestema de poste. Nosotros estámos enterados que uno puede encontrar muchas situaciones en el lugar de instalación. En estos casos, modificaciones de apoyo seran nesesaris.

Paso 1:

Corte el vinilo y el poste de madera a la medida que ocupa. Para determinar lo largo del poste de madera, apila (2) supportes de arriba/ abajo y mide la distancia entre monturas y viga. Para determinar lo largo del poste de vinilo, mide la distancia del piso y viga y descuenta 1”. Esto asegurara que no habra peso contra el poste de vinilo.



Nota: Cuando está usando madera, asegura que haya fuerza estructura para soportar el peso del techo.

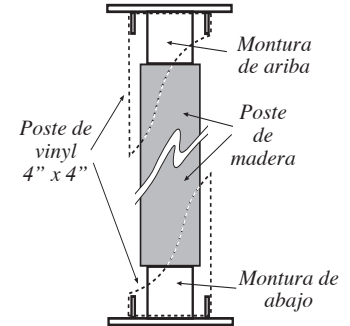
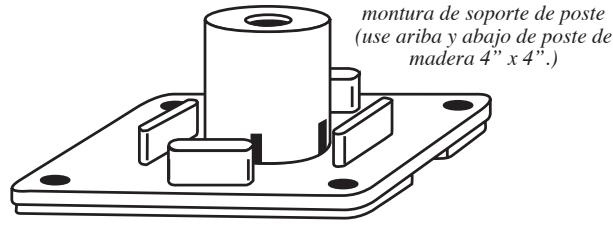
Paso 2:

Todos los materiales tienen que estar aplicados al poste antes de instalación. Resbala los rodapiés por arriba y por abajo. Resbala el poste de madera por adentro del poste de vinilo. Inserta una montura de soporte en cada lado. El soporte puede ser atornillado al poste de madera si usted desea. (tornillos no son incluidos).

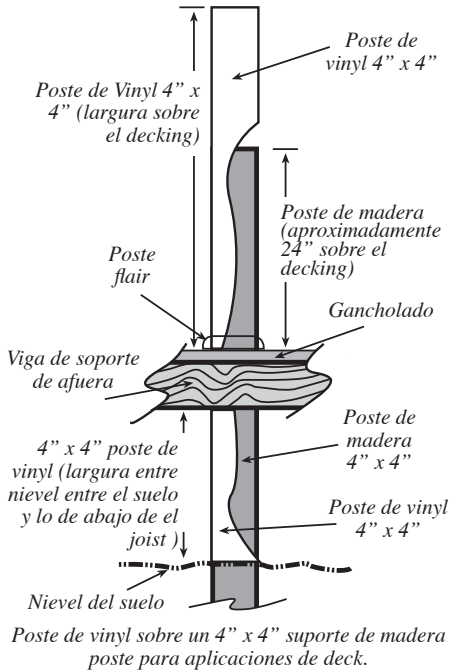
Paso 3:

Resbala el poste en posición. Inserta 4 tornillos en cada montura (tornillos no son incluidos). Resbala los rodapiés en posición. Los ganchos se brocharan adentro de la montura de soporte. Rodapiés pueden ser pegados con pegamento si desea (pegamento no es incluido). Detenga el rodapié de arriba en lugar hasta que el pegamento este seco.

Advertencia: Pegamento exceso puede gotear por el poste.



Poste Aplicaciones –4”x 4” Postes de soporte de madera- para Gancholados



Nota: La manera mas fuerte y menos costoso para aplicar un 4”x4” poste de vinilo en un gancholado es extender su madera 4”x4”s arriba de el gancholado aproximadamente 24”.

Lo siguiente son pasos que debe usar cuando está construyendo un gancholado forjado o cuando está trabajando con una estructura de madera que ya está construída.

Paso 1:

Cuando está construyendo un gancholado nuevo usando 4”x 4”postes de madera para soportar la estructura de madera, arregla los postes para que funcione para los dos estructura de madera y la medida de los secciones de rieles que usted planea instalar.

Paso 2:

Coloca todo los postes de madera dejando aproximadamente 24” de el poste (s) arriba de la altura determinada del piso o superficie.

Nota: 24” de los postes de madera es suficiente de soporte para 36” o 42” sistemas de rieles de vinilo. Lo mas alto que está el poste de madera arriba del piso, es mas ocasión que el poste de madera se deforme.

Si usted desea postes de vinilo de abajo del piso, resbala estos postes antes que el soporte sea agregado.

Nota: Estos postes de vinilo se instalan del suelo hasta por abajo del soporte de vigueta.

Paso 3:

Despues que la armadura y el piso del gancholado sean instalados, resbala el poste de vinilo por encima del poste de madera. Resbala encima el poste rodapié en este momento.

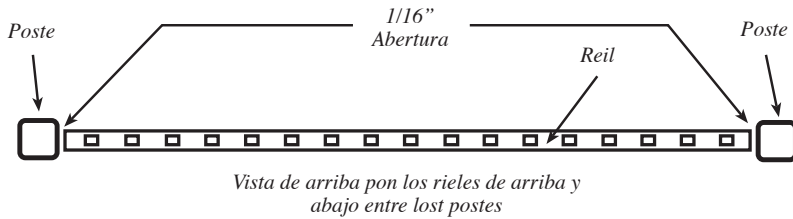
Opción: Postes de vinilo en gancholados ya construidos

Cuando los postes de vinilo sean agregados a un gancholado ya construido y no haya postes de madera visibles por arriba del piso del gancholado, usa un poste de montura de aluminio (referir a las instrucciones para superficies de madera) o instala un 4”x 4” poste de madera a segun los siguientes pasos.

Paso 1:

Corta un agujero 4” x 4” en el piso que ya existe adentro del soporte de vigueta. Instala un poste de madera 4” x 4” que pase por abajo de el soporte de vigueta. Esto extenderá por arriba del piso del gancholado aproximadamente 24”. Agrega el poste de madera con tornillos o perno por la ganchola de soporte y por adentro del poste de madera. Despues que ya sea instalado el piso del gancholado, resbala el poste de vinilo y rodapié por encima del poste de madera.

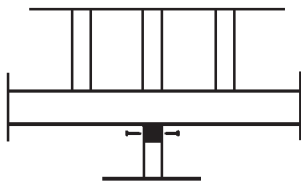
Aplicaciones del nivel de Rieles



Paso 1:

Sostenga cada riel contra el poste. Posiciónalos para que haya el mismo espacio huso en cada lado del riel. Marca lo de arriba y de abajo de los rieles donde ocupan ser cortados. Corta los rieles del tamaño apropiado.

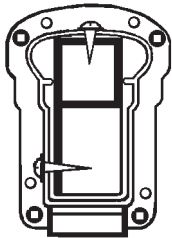
NOTA: Asegura que los rieles sean cortados con una abertura de 1/16" en cada lado entre los rieles y los postes.



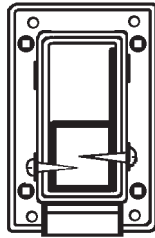
Bloque de soporte de riel

Paso 2:

Si está instalando una sección de rieles de 8' o más largo, un soporte de rieles es requerido. Tiene que ser agregado a lo de abajo del riel en este momento para asegurar que la sección no vaya colgar. Encuentre el centro del riel de abajo, atornilla el bloque de plástico por el lado de abajo del riel. Resbala extrusión de vinilo por arriba del bloque de madera y plástico y atornilla al bloque con 2-tornillos (refírese al diagrama). Todos los tornillos serán proveeridos para el sistema de rieles.



Montura de Arriba



Montura de abajo.

Un tornillo tiene que ir por arriba de la montura y uno en el lado por el lado del aluminio.

Paso:3

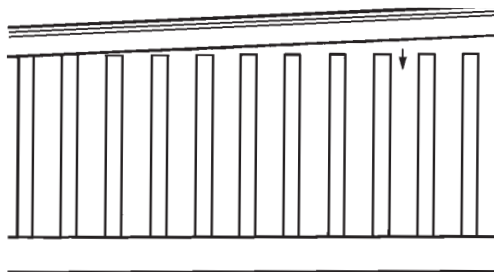
Resbala una montura encima de cada lado del riel (asegura que el lado perfil de la montura está abajo). Pon el riel de abajo en posición. La abertura normal del piso es 2".

Pon los tornillos de la montura en el centro del poste con (4) 1/4" tornillos (tornillos son proveeridos). Pon (2) 3/4" tornillos por los tabs de locación (tornillos son proveeridos). Inserta husos verticales adentro de los agujeros de abajo de los rieles. Posiciónalos los husos, uno a la vez, adentro del riel de arriba. Posiciónalo el riel de arriba entre los postes y asegura las monturas del poste con tornillos (igual que la montura de abajo).

Si está usando postes de norma regular el riel de arriba debe estar 2" abajo (2 3x8" abajo si está usando monturas de poste de aluminio) del poste de arriba. En caso que una altura especial de rieles sea necesario, los husos y poste pueden ser cortados a la medida justa.

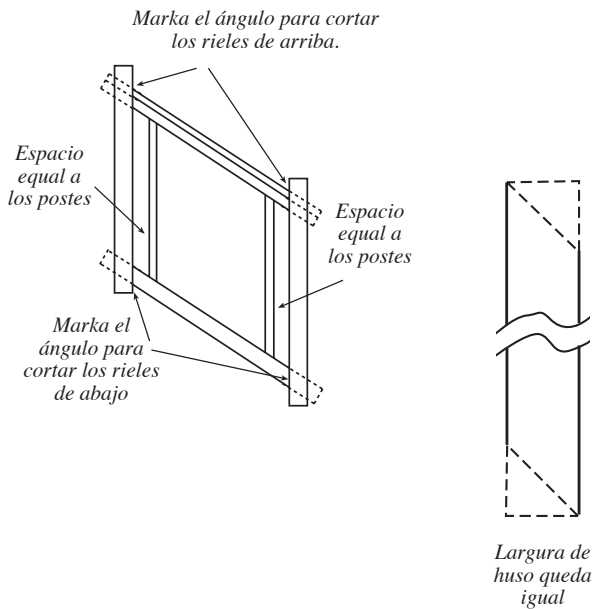
Pon las tapaderas de montura encima de las monturas. Toca cada esquina de las tapaderas para asegurarla a la montura.

PRECUACIÓN : Para las tapaderas de montura de abajo, línea las dos esquinas de arriba de las tapaderas. Y toca las ligeramente con un martillo. Después cuidadosamente línea lo de abajo de la tapadera y toca las ligeramente con un martillo.



Arma Las secciones de rieles.

Aplicaciones De Rieles De Escaleras



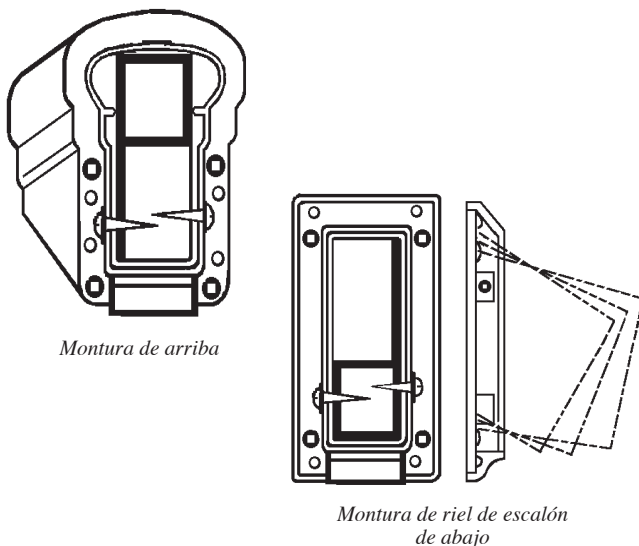
NOTA: Asegura de revisar la aplicación de nivel antes que estos pasos sean intentados. Monturas de rieles de escaleras son necesarios para instalación de rieles de escaleras. Monturas de rieles son diseñados para aplicaciones de hasta 35°

Paso 1:

Coloca el riel de abajo en las escaleras y junto al poste. Determina los dos agujeros de término, inserta un huso en cada lado del riel. Pon el riel de arriba de estos dos husos. Deteniendo los rieles junto al poste. Determina el espacio exacto de termino, marca los rieles para cortar. Si los husos están muy apretados y no están al nivel, haga agujeros mas grandes usando una lija. Después corta los dos rieles en las marcas de ángulo. Corta cada lado de los husos en el mismo ángulo que los de arriba y los de abajo fueron cortados.

NOTA: La medida total de los husos no cambiara.

NOTA: Aplicaciones de material sobre el suelo requiere un poste de 48" en la escalera de abajo. Corta después que los rieles sean instalados. El series "A" poste tiene que ser cortado abajo antes que sea instalado el riel. Series "A" medida para la escalera de abajo 48" para 36" rieles y 52" por 42" rieles.



Paso 2:

Resbala una montura encima de cada lado del riel. (asegura que el lado perfil de la montura está abajo). Pon el riel de abajo en posición.

Pon los tornillos en medio de la montura al poste con (4) 1 1/4" tornillos (tornillos son proveeridos). Inserta (2) 3/4" tornillos por los tabs de locacion. (tornillos son proveeridos). Inserta los husos verticales por los rieles de abajo. Posición el riel de arriba por los husos uno a la vez. Posición el riel de arriba entre los postes y asegura la montura de arriba a el poste con tornillos (igual que el procedimiento de abajo).

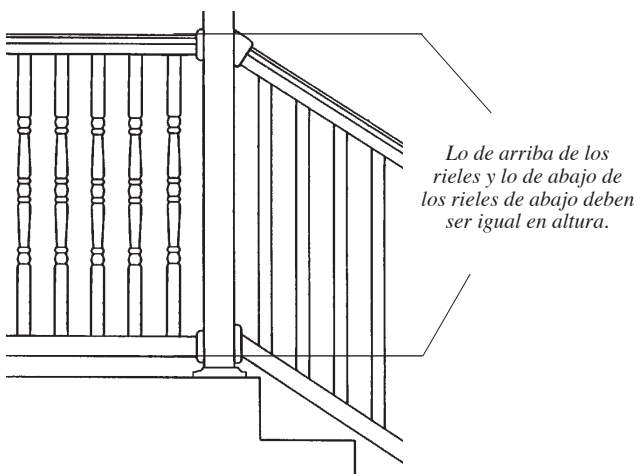
Si está usando postes de alturas normales, el riel de arriba debe estar 2" por abajo de lo de arriba del poste. En caso que una altura especial sea necesaria, los husos y postes pueden ser cortados a la medida justa.

Tapaderas tiene knock outs para un ángulo de hasta 35° (o pueden ser cortados para varios otros ángulos). Pon tapaderas de montura sobre las monturas. Toca cada esquina ligeramente con un martillo. Para asegurarlas a la montura.

PRECAUCIÓN: Para las tapaderas de montura de abajo línea las dos esquinas de arriba de las tapaderas, y toca las ligeramente con un martillo. Después cuidadosamente línea lo de abajo de abajo de la tapadera y toca las ligeramente con un martillo.

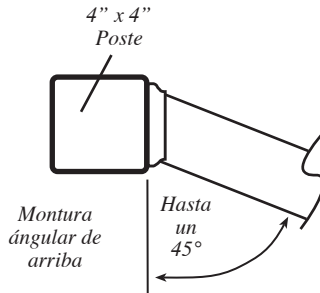
Las medidas de arriba a abajo debe ser igual para las dos rieles de escaleras y seccion de rieles de nivel. Dependiendo el ángulo. (referirse al ejemplo)

Pon las tapaderas de las monturas sobre las monturas. Toca ligeramente cada esquina para asegurarla a la montura.



Aplicaciones de ángulos

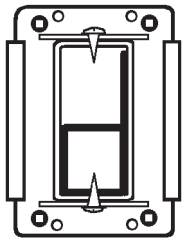
NOTA: Asegurase de revisar las aplicaciones de nivel antes que estos pasos sean intentados. Monturas ángulares son necesarios para la aplicacion de nivel. Estas monturas pueden ser usados hasta un ángulo de 45°.



Paso 1:

Corta los rieles a la medida correcta, ángula los rieles para que queden bien entre los postes. Asegura que estén cortados para que tengan el mismo espacio de el huso en cada lado del riel.

NOTA: Agrega las monturas al riel...ANTES de agregar al poste.



Montura ángular de abajo

Paso 2:

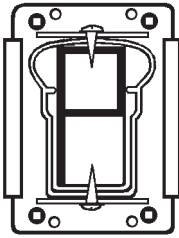
Montura de Abajo...

Pon las monturas en el riel. Inserta (1) 3/4" tornillos por los tabs de locacion (tornillos son proveedidos). Este tornillo pasará por el vinyl y el aluminio. Poicióna riel. Atornilla las monturas en medio del poste con (4) 1 1/4" tornillos (tornillos son proveedidos). Atornilla (1) 3/4" tornillos por los tabs de locacion por arriba de la montura de abajo.

Montura de Arriba...

Usa el mismo procedimient que la montura de abajo, pero en este paso tienes que hacer un agujero de piloto en lo de arriba de la montura y el riel.

Pared de lado puede ocupar ser cortado para aceptar la porción del riel de arriba



Montura ángular de arriba

